

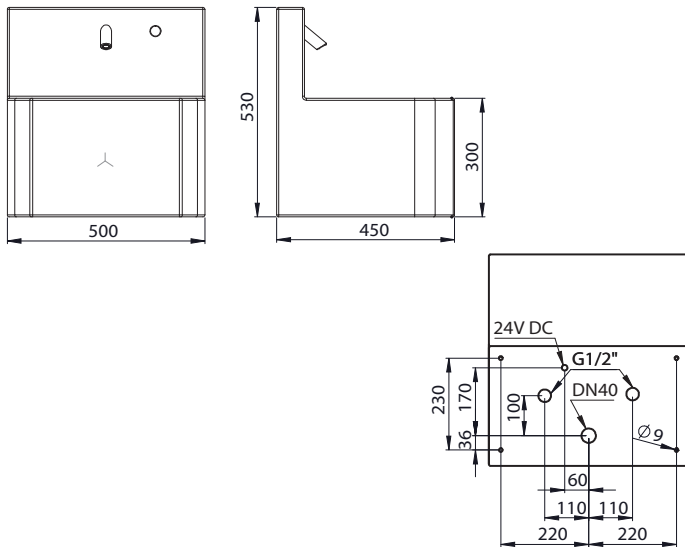
Lavoar antivandalism din oțel inox cu baterie și buton piezo SLUN 71P, 72P, 72PT



Detaliu buton piezo și armătură

SLUN 71P/72P/72PT

Dimensiuni:



Caracteristici:



- design antivandalism
- recomandat închisorilor și spitalelor
- SLU 71P** lavoar cu design antivandalism din oțel inox, buton piezo și armătură specială pentru apă rece sau premixată
- SLU 72P** lavoar cu design antivandalism din oțel inox, buton piezo și armătură specială pentru apă rece și caldă
- SLU 72PT** lavoar cu design antivandalism din oțel inox, buton piezo, armătură specială și valvă termostatică
- montaj prin ușa de service
- reacționează la atingerea ușoară a butonului piezo, apa curge pentru o perioadă reglabilă între 10 sec - 5 min (valoare reglabilă cu telecomanda SLD 04) sau poate fi oprită prin a doua atingere a butonului piezo
- material CrNi 18/10 (AISI-304)
- finisaj periat

Specificații tehnice:

Tensiune	24V DC
- SLUN 71P, 72P, 72 PT	6 V
- SLUN 71PB, 72PB, 72PTB	
Putere	
- la tensiune 24V DC	7 W
- la tensiune 6V	3 W
Durata de viață baterie:	
- alcaline tip AA	cca. 2 ani la
4x 1,5V, 2700 mAh	100 ulit./zi
Presiune recomandată	0,1 - 0,6 MPa
Debit	12l/min (dată inf.)
Alimentare apă	filet ext. G 1/2"

Specificații livrare:

SLUN 71P – cod 93717	lavoar antivandalism din oțel inox, electronică și buton piezo, armătură pt. apă rece sau premixată, ușă de service, sifon, set fixare, 4 baterii alcaline 1,5 V/2700mAh tip AA (numai varianta cu index "B")
SLUN 71PB – cod 73716	
SLUN 72P – cod 93727	lavoar antivandalism din oțel inox, electronică și buton piezo, armătură pt. apă rece și caldă, ușă de service, sifon, set fixare, 4 baterii alcaline 1,5 V/2700mAh tip AA (numai varianta cu index "B")
SLUN 72PB – cod 73726	
SLUN 72PT – cod 73727	lavoar antivandalism din oțel inox, electronică și buton piezo, armătură și valvă termostatică, ușă de service, sifon, set fixare, 4 baterii alcaline 1,5 V/2700mAh tip AA (numai varianta cu index "B")
SLUN 72PTB – cod 73728	

Accesorii recomandate:

SLZ 01Y – cod 05012	transformator 24V DC pentru max. 2 baterii
SLZ 01Z – cod 05011	transformator 24V DC pentru max. 4 baterii
SLZ 03 – cod 05030	transformator cu buton PORNIRE/OPRIRE 24V DC pentru max. 9 baterii
SLZ 04Y – cod 05041	transformator 24V DC pentru panoul central sau șină DIN pentru max. 5 baterii
SLZ 04Z – cod 05042	transformator 24V DC pentru panoul central sau șină DIN pentru max. 9 baterii
SLZ 04X – cod 10049	transformator 24V DC pentru panoul central sau șină DIN pentru max. 15 baterii
SLZ 06 – cod 05060	transformator 24V DC pentru o singură baterie
SLD 04 – cod 07040	telecomandă pentru reglarea parametrilor
SLT 04 – cod 09040	ventil termostatic 3/4", debit 42 l/min la o presiune de 0,1 MPa
SLT 05 – cod 09050	ventil termostatic 1/2", debit 28 l/min la o presiune de 0,1 MPa
SLT 07 – cod 09070	ventil termostatic 3/4", debit 43 l/min la o presiune de 0,1 MPa
SLT 08 – cod 09080	ventil termostatic 1", debit 53 l/min la o presiune de 0,1 MPa
SLT 09 – cod 09090	ventil termostatic 5/4", debit 82 l/min la o presiune de 0,1 MPa
SLT 10 – cod 09100	ventil termostatic 6/4", debit 155 l/min la o presiune de 0,1 MPa
SLA 36 – cod 06360	set 4 buc baterii alcaline AA, 1,5 V, 2700 mAh (numai la varianta cu index B)